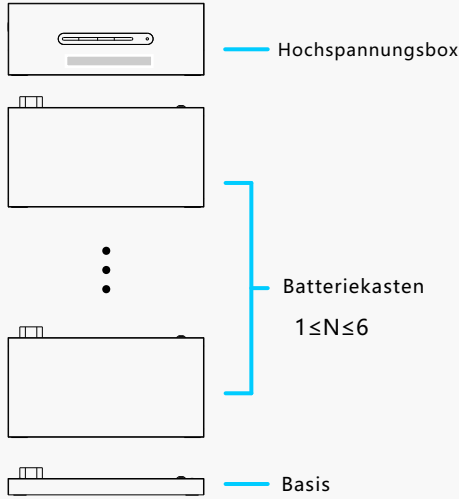




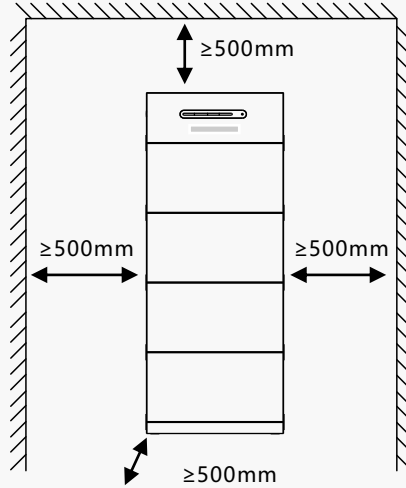
Schnellinstallationsanleitung

Hinweis: Bitte scannen Sie den QR-Code und lesen Sie das Benutzerhandbuch von Myrtillo sorgfältig vor der Installation.

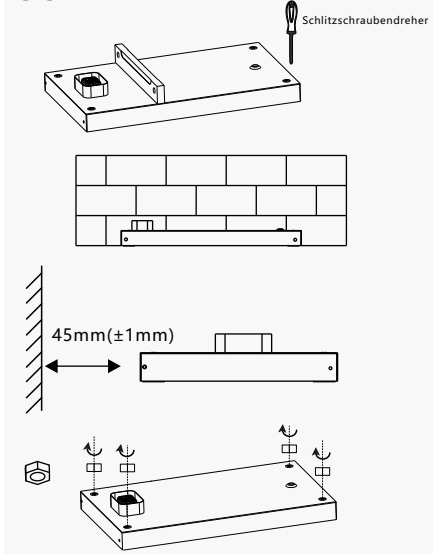
A Modulvorstellung



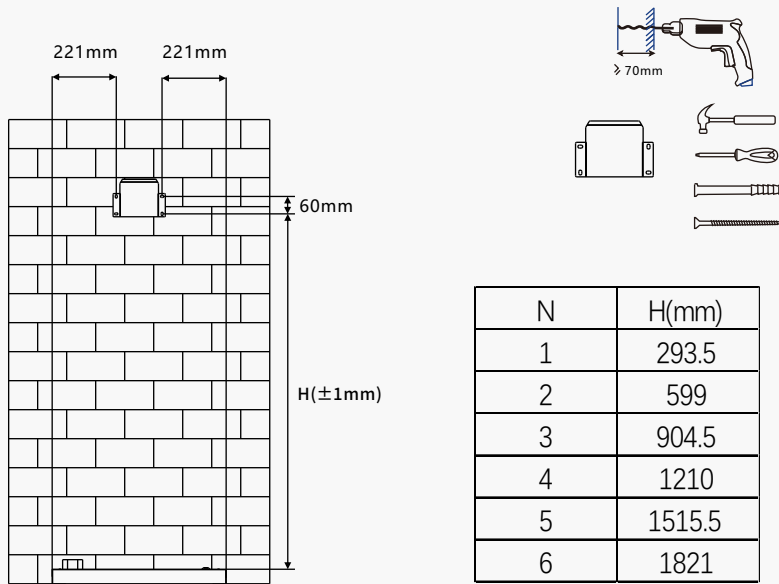
B Anforderungen an den Installationsraum



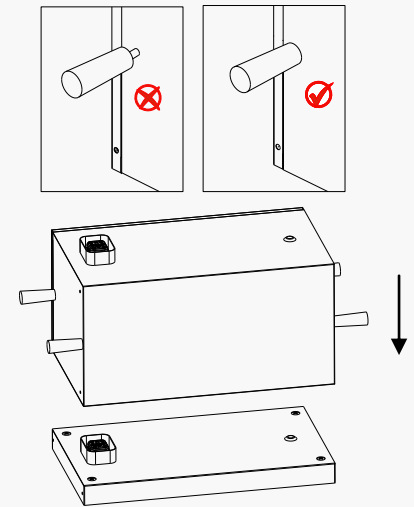
SCHRITT 1



SCHRITT 2

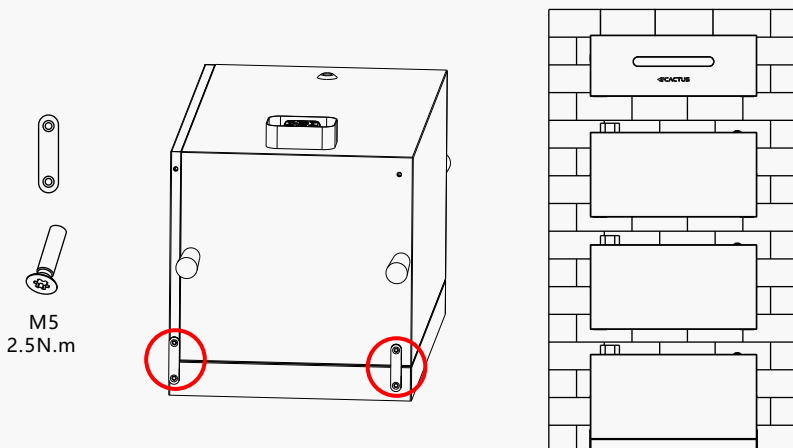


SCHRITT 3



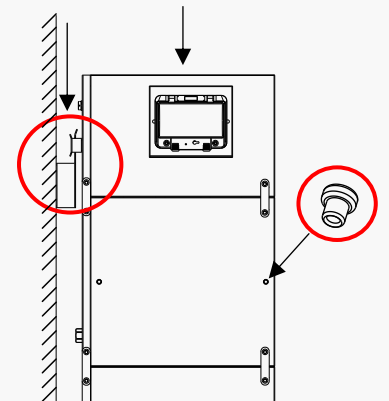
*Stellen Sie sicher, dass der Griff vor der Handhabung festgezogen ist.

SCHRITT 4



*Bitte sichern Sie die Verbindungsplatten an jeder Batteriebox, bevor Sie diese stapeln, und verwenden Sie Hebeausrüstung bei der Installation der sechsten Batteriebox.

SCHRITT 5



*Bitte stellen Sie sicher, dass die Hochspannungsbox zuverlässig angeschlossen ist.

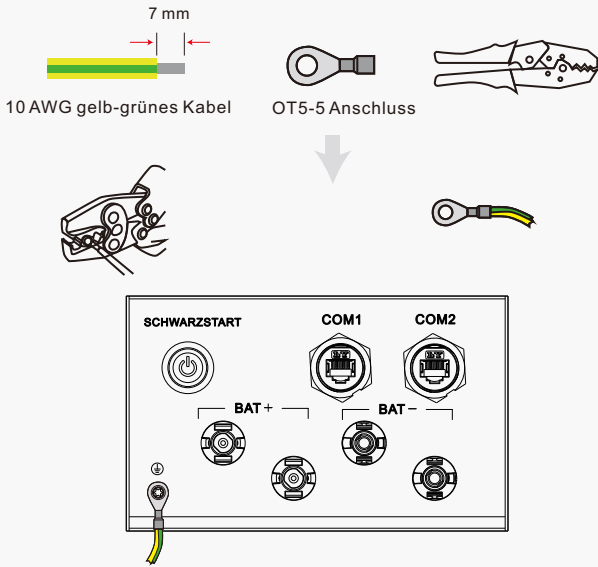
*Nach Abschluss der installation entfernen sie den Griff und setzen sie den gummistopfen ein.

Schnellinstallationsanleitung

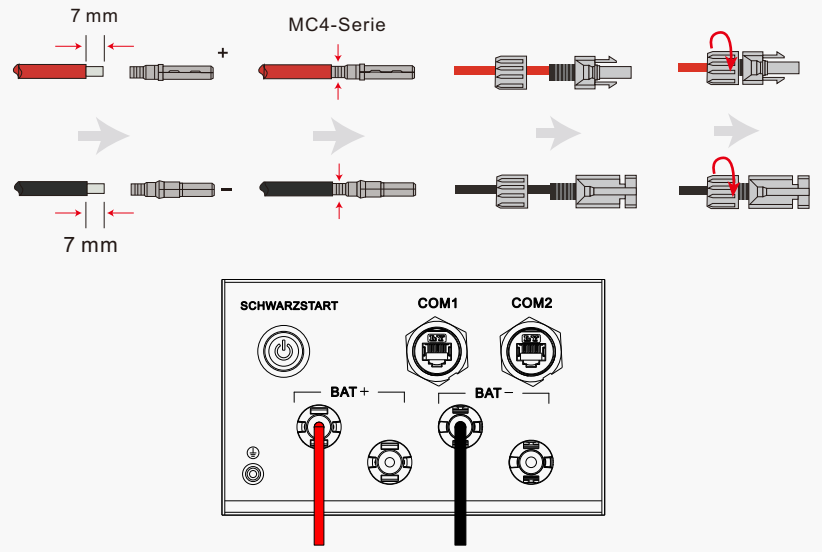


Hinweis: Bitte scannen Sie den QR-Code und lesen Sie das Benutzerhandbuch von Myrtillo sorgfältig vor der Installation.

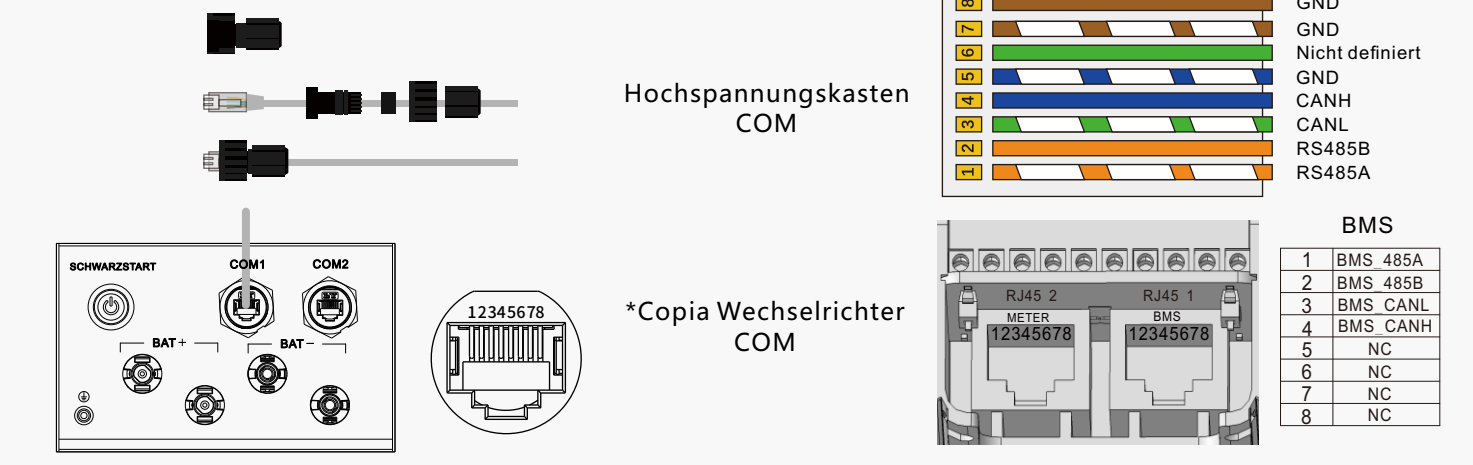
SCHRITT 6



SCHRITT 7



SCHRITT 8



*Für Drittanbieter-Wechselrichter beachten Sie bitte die Definition des COM-Ports im Benutzerhandbuch für die Verkabelung.

SCHRITT 9

